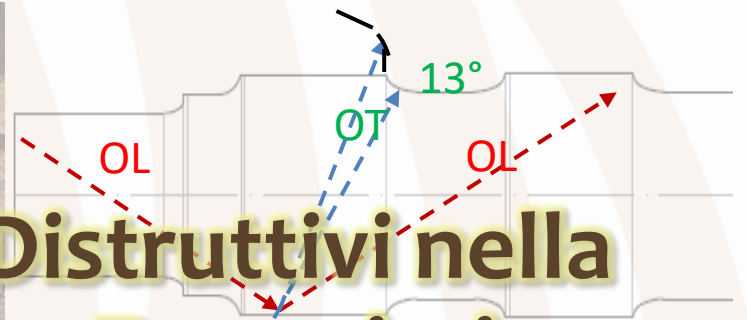




AIPnD

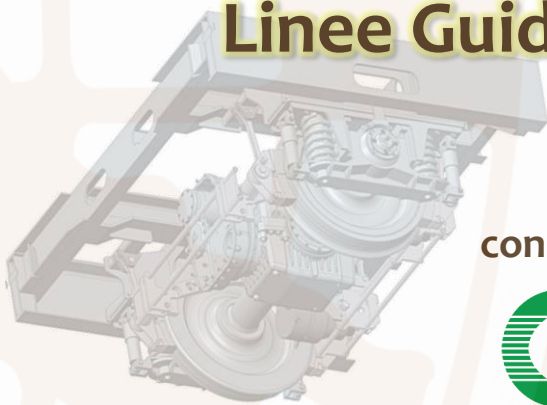
CORSO DI PREPARAZIONE LIVELLI 3

NOVITÀ



Controlli Non Distruttivi nella Manutenzione Ferroviaria

Linee Guida ANSFISA 09/2018



con il patrocinio di



PND
CENTRO ITALIANO
DI COORDINAMENTO
PER LE PROVE
NON DISTRUTTIVE



Lezioni in presenza:

MODULO BASE (BASE-MF)

20/24 Febbraio 2023

MODULO ULTRASUONI (UT-MF)

13/17 Marzo 2023

Segreteria Organizzativa

AIPnD ETS

Associazione Italiana Prove non Distruttive Monitoraggio
Diagnostica e Laboratori di Prova Ente del Terzo Settore

Via Corfù, 48 – 25124 Brescia – Phone +39.030.3739173

www.aipnd.it – segreteria@aipnd.it

MODULO BASE MANUTENZIONE FERROVIARIA – 40 ore **da Lunedì 20 a Venerdì 24 Febbraio 2023**

PROGRAMMA DIDATTICO

- **Componenti del settore ferroviario, infrastrutture e rotabile**
- **Linee guida ANSFISA e Norma UNI EN ISO9712:2022**
- **Quadro legislativo**
- **Normative applicabili al materiale rotabile**
- **Produzione del materiale ferroviario – Produzione acciaio, difettologie, trattamenti, produzione componenti, processi speciali**
- **Saldatura – Approfondimento sulla difettologia dei giunti saldati con riferimento ai difetti d’esercizio presenti nel settore ferroviario**
- **Principali prove non distruttive utilizzate nel settore Ferroviario**
- **Affidabilità delle prove non distruttive – POD**
- **Processi di danneggiamento dei materiali, meccanica della frattura e fattori di intensificazione degli sforzi**
- **Criteri di progettazione: progettazione generale di assi, ruote, rotaie**
- **Sollecitazioni in esercizio**
- **Panoramica su attività RAMS**
- **Redazione della procedura per la gestione delle PND in Manutenzione Ferroviaria**

- **Svolgimento: lezioni in PRESENZA presso la sede AIPnD**
- **Orari del Corso: dalle ore 09 alle ore 13 e dalle ore 14.00 alle ore 18.00**

MODULO ULTRASUONI MANUTENZIONE FERROVIARIA - 40 ore

da Lunedì 13 a Venerdì 17 Marzo 2023

PROGRAMMA DIDATTICO

- **Principi della prova con ultrasuoni – Apparecchio, trasduttori, impianti**
- **Rappresentazione dei segnali**
- **Tecnica Phased Array – Principi e funzionamento**
- **Applicazioni in fase di costruzione**
- **Applicazioni in fase di Manutenzione – Assili, Ruote, Rotaie**
- **Controllo sale montata in esercizio**
- **Controllo ruote monoblocco in esercizio**
- **Controllo assili in esercizio**
- **Controllo rotaie in esercizio**
- **Controllo in esercizio di altri componenti**
- **Progettazione Blocchi di regolazione della sensibilità**
- **Gestione delle apparecchiature**
- **Redazione delle procedure**
- **Standard di Manutenzione – EVIC, VPI, DIN2700**
- **Registrazione dei risultati**
- **Sicurezza**

- **Svolgimento: lezioni in PRESENZA presso la sede AIPnD**
- **Orari del Corso: dalle ore 09 alle ore 13 e dalle ore 14.00 alle ore 18.00**

REGOLAMENTO

INFORMAZIONI GENERALI

L'iscrizione va finalizzata 10 giorni prima dell'inizio del modulo per il quale si effettua l'iscrizione. Lo svolgimento del corso è garantito al raggiungimento di un numero minimo di iscrizioni. AIPnD si riserva il diritto di cancellazione del modulo del corso che non raggiungerà il numero minimo di partecipanti.

La quota di iscrizione comprende: materiale didattico fornito dai Docenti, questionari, coffee break e lunch.

Al termine di ogni Modulo ai Partecipanti verrà consegnato l'Attestato di Partecipazione.

MODALITÀ DI PAGAMENTO

BONIFICO BANCARIO: C/C 039000398572 - BCC Brescia SCRL - Filiale di Brescia due

Codice IBAN: IT 41 W 08692 11210 039000398572 - Codice BIC: CCRTIT2TH00

Causale: "Corso III livello MF 2023 + cognome/nome"

Il pagamento verrà richiesto a seguito della conferma dell'attivazione del modulo

CANCELLAZIONE ISCRIZIONI

Le richieste di cancellazione pervenute per iscritto ad AIPnD almeno 10 giorni prima dell'inizio del singolo modulo daranno diritto ad un rimborso del 90% della quota versata. Nessun rimborso verrà effettuato per le cancellazioni pervenute successivamente. L'iscritto che non può partecipare può farsi sostituire, previa comunicazione scritta alla Segreteria Organizzativa.

RESPONSABILITÀ

AIPnD è esonerata da qualsiasi responsabilità ed oneri relativi ad eventuali infortuni o conseguenze dannose in cui possano incorrere i partecipanti.

INFORMAZIONI RELATIVE ALLE MODALITÀ DI ACCESSO ALL'ESAME DI CERTIFICAZIONE

L'iscrizione al Corso di Formazione è libero a tutti.

Per coloro che intendono accedere all'esame di certificazione è necessario essere in possesso dei requisiti minimi previsti nella UNI EN ISO 9712, Linee Guida ANSFISA 09/2018 e Regolamento CICPND 60/B presente sul sito www.cicpnd.it

Di seguito i macro pre-requisiti richiesti (da approfondire nei documenti di riferimento):

- **essere in possesso di un livello III ISO 9712 e aver superato un esame pratico di livello II MF oppure essere in possesso di un livello II MF Rotabili/Classe Operativa B e/o Infrastruttura ed integrare le ore mancanti come da requisito riportato in tabella 4 delle Linee Guida**
- **essere in possesso dei requisiti minimi di esperienza indicati nelle Linee Guida ANSFISA 09/2018 e Regolamento CICPND 60/B**
- **essere in possesso del requisito di idoneità visiva indicati nei documenti sopra citati**

Il pagamento della quota dell'esame per il modulo Base (pari a € 525,00 + IVA) e per il modulo Ultrasuoni (pari a € 305 + IVA) deve essere perfezionato direttamente con l'Organismo CICPND.

Per ulteriori informazioni sulle modalità di esame: segreteria@cicpnd.it

ISCRIZIONE MANUTENZIONE FERROVIARIA

QUOTE DI ISCRIZIONE

Metodo	Ore Corso	Quota Soci AIPnD	Quota NON Soci AIPnD*
Modulo Base-MF	40	€ 1.466,00	€ 1.866,00
Modulo Ultrasuoni-MF	40	€ 1.466,00	€ 1.866,00

*La quota Non Socio comprende la quota associativa da Socio Individuale per tutto l'anno 2023

SCHEDA DI ISCRIZIONE - da inviare a segreteria@aipnd.it

Cognome	
Nome	
Codice Fiscale	
Ditta di Appartenenza	
Indirizzo	
Cap – Città – Provincia	
Cell. (obbligatorio)	
E-mail (obbligatoria)	
Dati Fatturazione	
Indirizzo sede Legale	
Cap – Città – Provincia	
P.Iva – C.F.	
Pec – Mail	
Codice SDI	

Desidero effettuare la seguente iscrizione (si prega di indicare con una "x" la propria scelta):

Socio AIPnD

NON Socio AIPnD

Modulo BASE-MF

Metodo ULTRASUONI-MF

INFORMATIVA PRIVACY – Regolamento UE 2016/679 (GDPR)

Con la sottoscrizione della presente scheda di iscrizione si dichiara di aver preso visione e di aver accettato l'informativa privacy presente sul sito www.aipnd.it. La scheda firmata conferisce quindi ad AIPnD e a CIPND l'autorizzazione al trattamento dei dati personali in essa contenuti (ai sensi del Regolamento UE 2016/679 (si segnala che durante l'evento in questione verranno scattate fotografie che AIPnD si riserva di poter pubblicare per usi editoriali e divulgativi).

Il sottoscritto si impegna a rispettare integralmente quanto riportato nel REGOLAMENTO.

Data _____ Firma _____

Per associarsi e diventare socio AIPnD contattare la Segreteria (segreteria@aipnd.it).
Per maggiori informazioni sulle quote associative: https://www.aipnd.it/come_associarsi